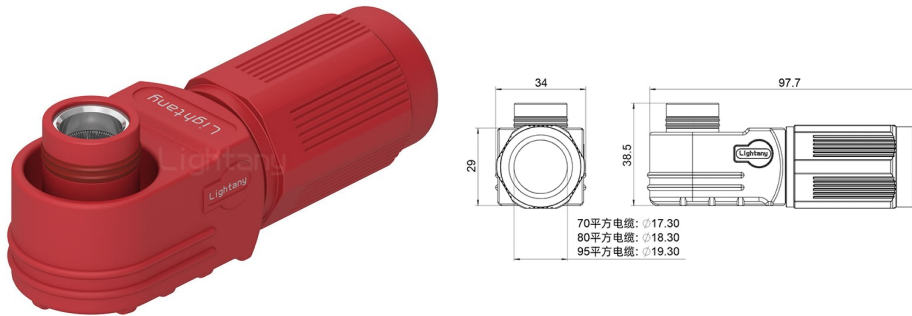


LTC1295-F1RR弯式插头 95平方 350A 红色

请注意，本PDF文档中显示的数据是从我们的在线目录生成的，仅供参考。想获取具体详尽的产品规格参数请联系我们的销售人员！



产品参数

物料编号:	C1101129501012	针孔类型:	公针
芯数:	1芯	产品结构:	压接式
插针直径:	Φ12mm	额定电流:	350A
插针材质:	红铜	胶芯材质:	PPS
锁紧方式:	弹簧锁	额定电压:	1000Vdc Max
接触阻抗:	0.1mΩ Max	绝缘阻抗:	1000MΩ
工作温度:	-40 °C +125 °C	接插次数:	5000次
外壳材质:	PA66	阻燃等级:	UL94V-0
相对湿度:	25°C时, 5%~95%	防护等级:	IP67
颜色:	红色	电缆面积:	95mm ²
密封圈:	硅胶	介电强度:	>3000VAC/min
防脱力:	>200N		